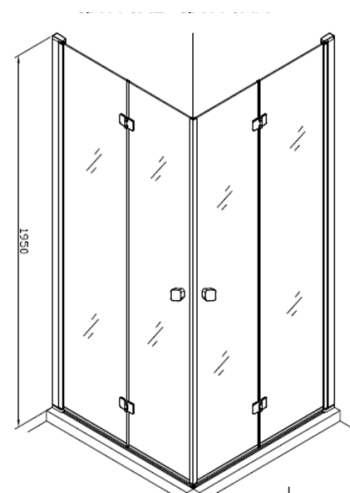
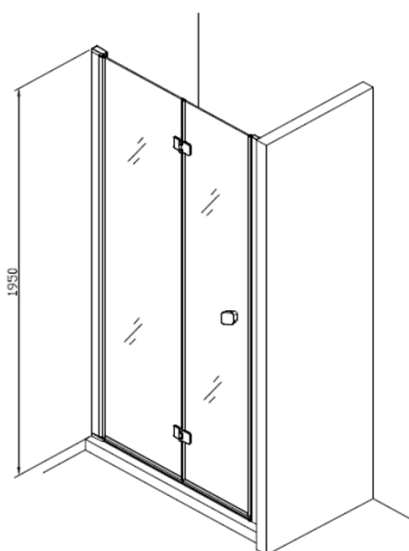


## Bademiljø Vision 2.0 Foldedør

NRF nr.	Varenavn	Mål (cm)	Vekt (kg)	GTIN / EAN
6313243	VISION2.0 SVINGFOLDEDØR VENST 68CM	68-70 x 0,6 x 195	24,1	7072278039924
6313244	VISION 2.0 SVINGFOLDEDØR HØYRE 68CM	68-70 x 0,6 x 195	24,1	7072278039931
6313245	VISION 2.0 SVINGFOLDEDØR VENST 78CM	78-80 x 0,6 x 195	27,1	7072278039948
6313246	VISION 2.0 SVINGFOLDEDØR HØYRE 78CM	78-80 x 0,6 x 195	27,1	7072278039955
6313247	VISION 2.0 SVINGFOLDEDØR VENST 88CM	88-90 x 0,6 x 195	29,9	7072278039962
6313248	VISION 2.0 SVINGFOLDEDØR HØYRE 88CM	88-90 x 0,6 x 195	29,9	7072278039979
6313249	VISION 2.0 SVINGFOLDEDØR VENST 98CM	98-100 x 0,6 x 195	32,8	7072278039986
6313251	VISION 2.0 SVINGFOLDEDØR HØYRE 98CM	98-100 x 0,6 x 195	32,8	7072278039993



Vision 2.0 klips åpen

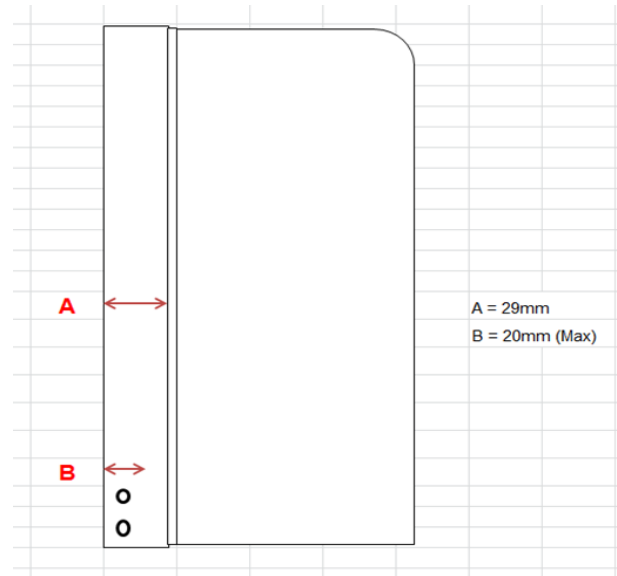
Vision 2.0 klips lukket



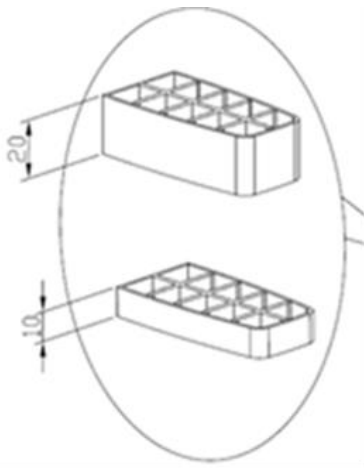
**NB!**

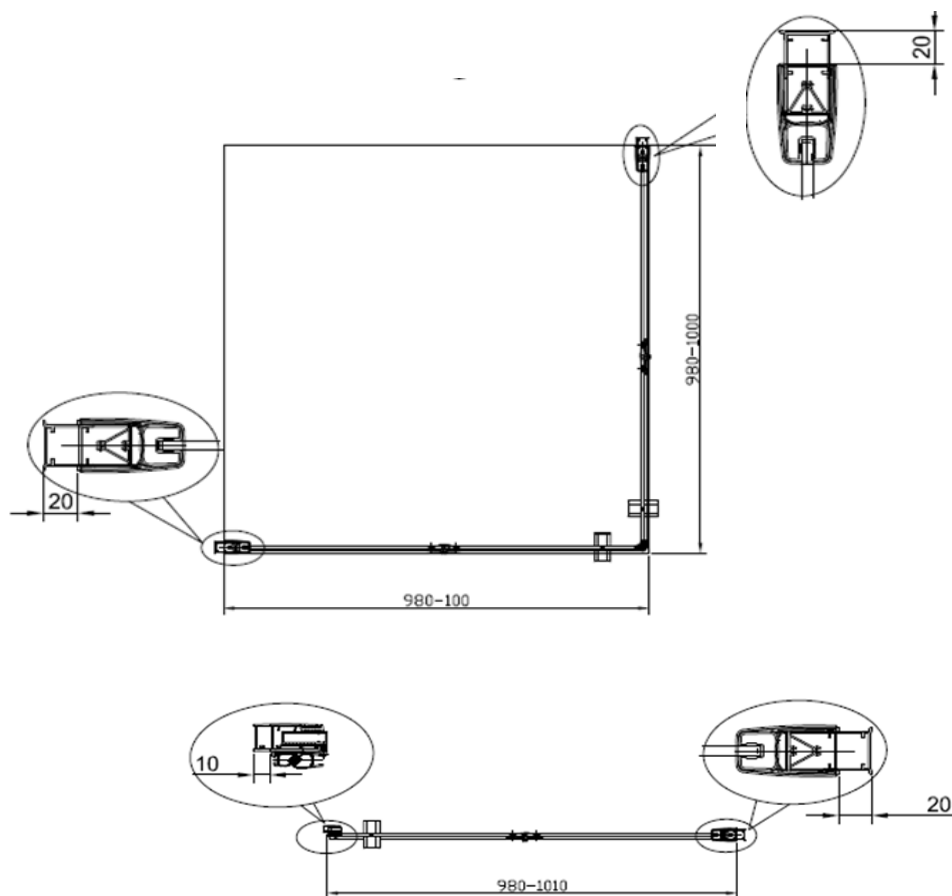
Husk å stramme settskruen skikkelig både oppe og nede.  
Det anbefales ikke å montere dusjdørene for høyt over gulvet.

Det er ikke anbefalt å benytte Vision 2.0 der det er utenpåliggende rør

**Vision 2.0 trenger gulvstøtte**

Dusjdørene trenger gulvstøtte.  
Dersom man trenger å montere dusjdørene opp fra gulv så må man bruke de vedlagte avstandsklossene i krom.  
Avstandsklossene legges under profilen.  
Klossene er enten 1 eller 2 cm høye





### Salgsstart

August 2017

### Materialer

6mm klart herdet sikkerhetsglass  
Aluminiumsprofiler, forkrommet

### Pakningens innhold

1 dusjdør, magnetlist, veggprofil og subbelist  
Monteringssett  
Monteringsanvisning

### Egenskaper

Skrueløs innfestning av dør gir svært enkel montering  
3M easy clean på glasset  
Inn- og utsvingbare dører  
5 mm hev- og senkfunksjon  
Dørene har fjærbelastede hengsler for enklere rengjøring.  
Krom profil med 20 mm justering  
Stoppfunksjon i hengslene

### Vedlikehold og rengjøring

Rengjøres med vanlig mildt rengjøringsmiddel uten ammoniakk, klorin eller sterke syrer.  
Bruk aldri slipende eller etsende rengjøringsmidler eller kluter på dusjdørene.  
For å unngå kalkavleiringer på kabinettets innside, tørk av med en gumminal

