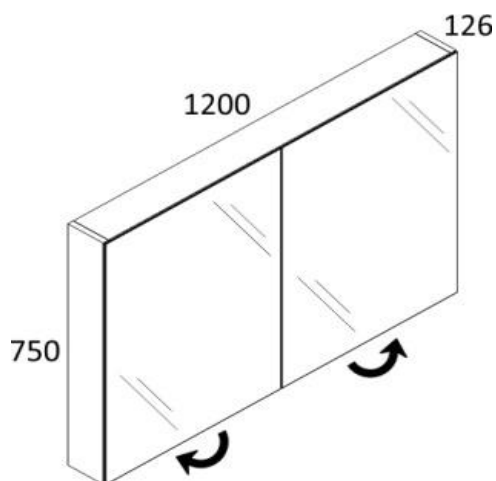
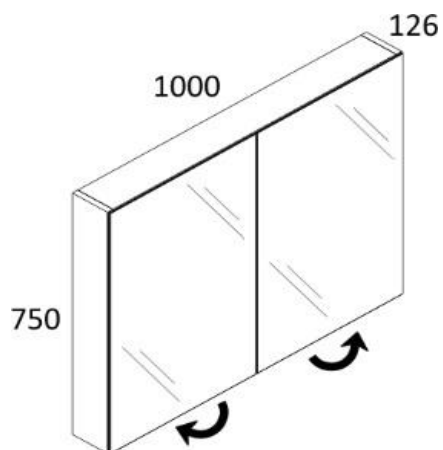


Manhattan speilskap



| NRF nr. | Varenavn | Mål BxDxH (cm) | Vekt (kg) | Beskrivelse | GTIN / EAN |
|---------|---------------------|----------------|-----------|--------------------|---------------|
| 7011644 | Manhattan speilskap | 100x14x75 | 22 | Dobbeltsidig speil | 7072278042498 |
| 7011645 | Manhattan speilskap | 120x14x75 | 24 | Dobbeltsidig speil | 7072278042504 |



Salgsstart:

September 2017

Pakningens innhold:

Speilskap, ferdig montert
 Monteringssett
 Monteringsanvisning

Egenskaper:

Mykstengning til dører
 Inkluderer stikkontakt
 Regulerbare glasshyller
 Manhattan LED-lampe kan ettermonteres (bestilles på eget nummer)

Materialer:

| | |
|--------------------|---------------------------|
| Skrog | 18 mm laminert sponpanel |
| Bakplate | 12 mm sponpanel |
| Speildører | 3+3 mm dobbelt speilglass |
| Hyller | 4 stk. i 5 mm glass |
| Vegghengsel | CAMAR skjult oppheng |
| Dørhengsel | SALICE med mykstengning |
| Stikkontakt | BERKEL mod. Schuko |

Monteringsmål:

Vi anbefaler spikerslag med minimum 10 cm høyde og tykkelse på 3,6 cm. Mål beregnes ut fra standard høyde fra ferdigstøpt gulv til topp speilskap på 190 cm.

Avstand fra topp servant til c/c feste: 9,1 cm

Anbefalt spikerslag fra gulv: 175,9 - 185,9 cm

Vedlikehold og rengjøring:

For daglig rengjøring, tørk av servanten med en myk, fuktig klut og litt mildt rengjøringsmiddel om nødvendig. Unngå rengjøringsmidler med slipende eller etsende effekt som amoniakk, alkohol, blekemiddel eller slipemiddel. Mikrofiberklut og andre rengjøringssvamper med slipende effekt bør ikke brukes, da disse kan skade overflaten. Rengjøringsmiddel skal ikke virke lenger enn nødvendig, følg bruksanvisningen på rengjøringsmiddelet. Skyll av med rent vann og tørk av med ren, tørr klut. Også rester av badeprodukter som såpe, dusjsåpe og sjampo kan medføre skader på armatur og porselen. Derfor gjelder det også her å skylle med rent vann etter bruk.

Kalkavleiringer kan forebygges ved regelmessig rengjøring. Kalkavleiringer fjernes med vanlig husholdningseddik eller eddikbaserte rengjøringsmidler.

Våre baderomsprodukter er spesielt utviklet for bruk i baderom og er laget av fuktbestandige materialer både på ut- og innsiden. Til tross for dette bør de ikke bli stående i oppsamlet vann, eller utsettes for ekstremt høyt fuktnivå. Tørk alltid av sprut så fort som mulig, for å unngå at fukten trenger inn i møbelet. Sørg for at baderommet er godt ventilert og ikke plasser servanten i nærheten av badekar eller dusj.

Tekniske tegninger

