

# Vision 2.0 rett dusjdør sort matt

# Bademiljø

NRF nr.	Varenavn	Mål (cm)	Vekt (kg)	Beskrivelse	GTIN / EAN
6310692	Rett dusjdør 70 cm	68 x 0,6 x 195	19	2 cm justering i profilene 68 - 70 cm / 3 cm i nisje 68 - 71 cm	7072278054996
6310693	Rett dusjdør 80 cm	78 x 0,6 x 195	23	2 cm justering i profilene 78 - 80 cm / 3 cm i nisje 78 - 81 cm	7072278055009
6310694	Rett dusjdør 90 cm	88 x 0,6 x 195	25	2 cm justering i profilene 88 - 90 cm / 3 cm i nisje 88 - 91 cm	7072278055016
6310695	Rett dusjdør 100 cm	98 x 0,6 x 195	28	2 cm justering i profilene 98 - 100 cm / 3 cm i nisje 98 - 101 cm	7072278055023
6310794	Nisjeprofil	195	1,8		7072278062533

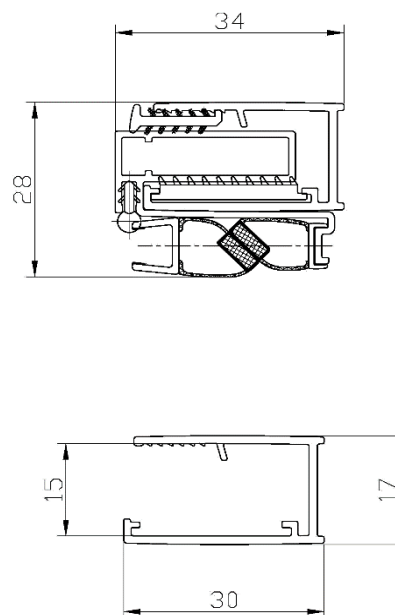
## Hjørneløsning



## Nisjeløsning



## Vision 2.0 nisjeprofil



## Vision 2.0 klips åpen



## Vision 2.0 klips



## Vision 2.0 håndtak

**Salgsstart:**

2019

**Materialer:**

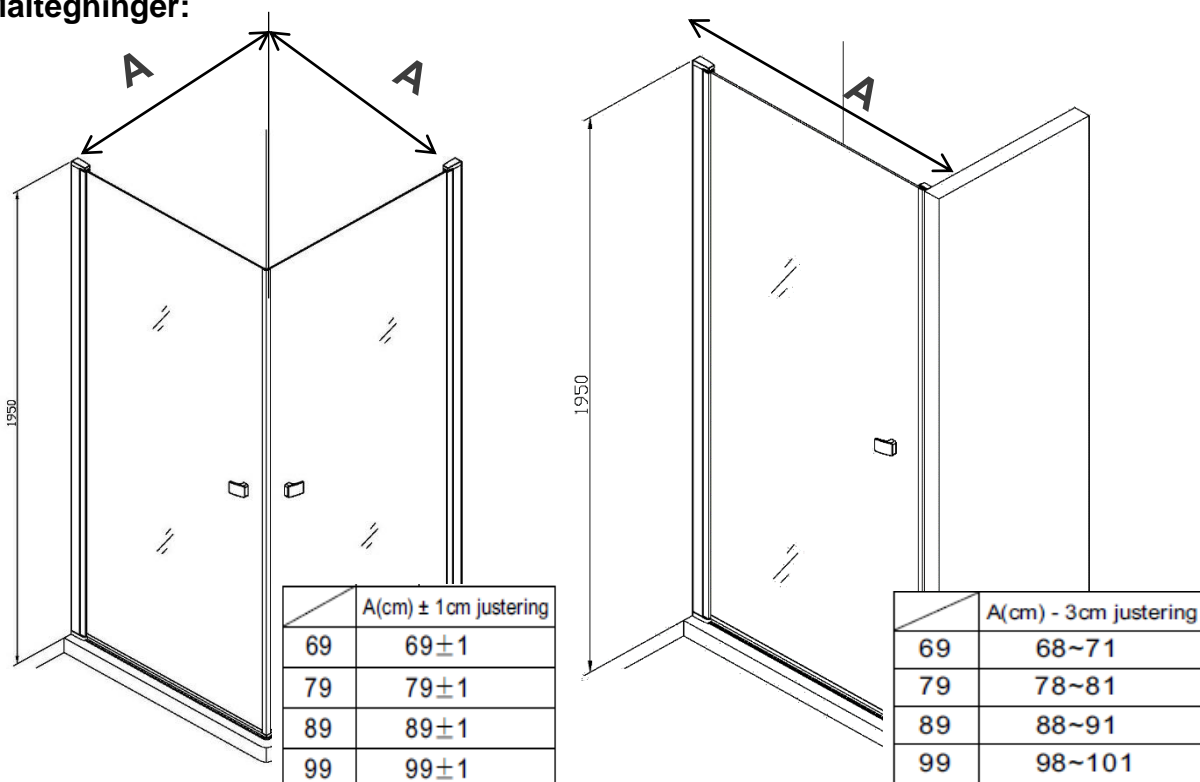
6mm klart herdet sikkerhetsglass  
Sorte profiler

**Pakningens innhold:**

1 dusjdør  
Magnetlist, veggprofil, subbelist  
Avstandsklosser 1 og 2 cm  
Monteringssett  
Monteringsanvisning

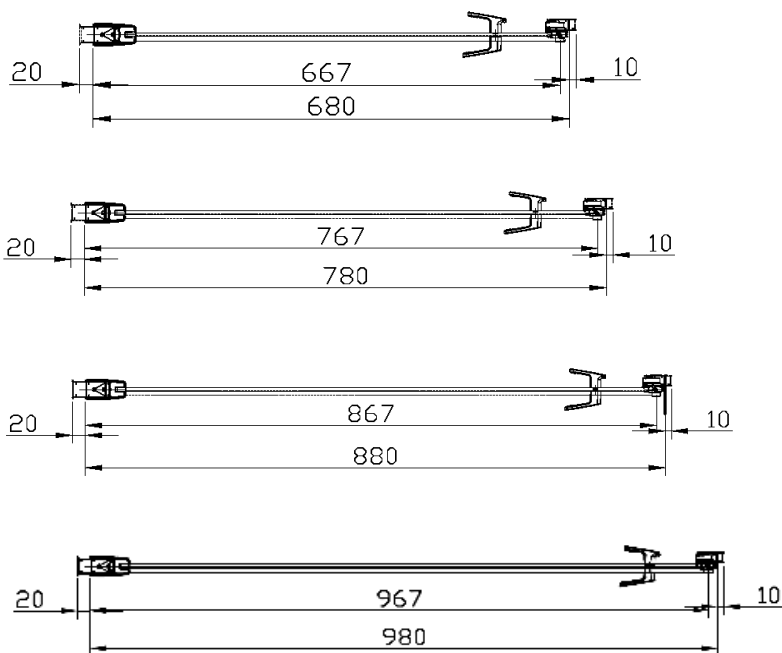
**Egenskaper:**

Skrueløs innfestning av dør gir svært enkel montering  
3M easy clean på glasset  
Inn- og utsvingbare dører  
5 mm hev- og senkfunksjon  
Dørene har fjærbelastede hengsler for enklere rengjøring.  
Sort matt profil med 20 mm justering  
30 mm justering i veggprofil på nisjeløsning  
Monteringsmål er utvendig veggprofil  
Nisjeprofil bestilles separat

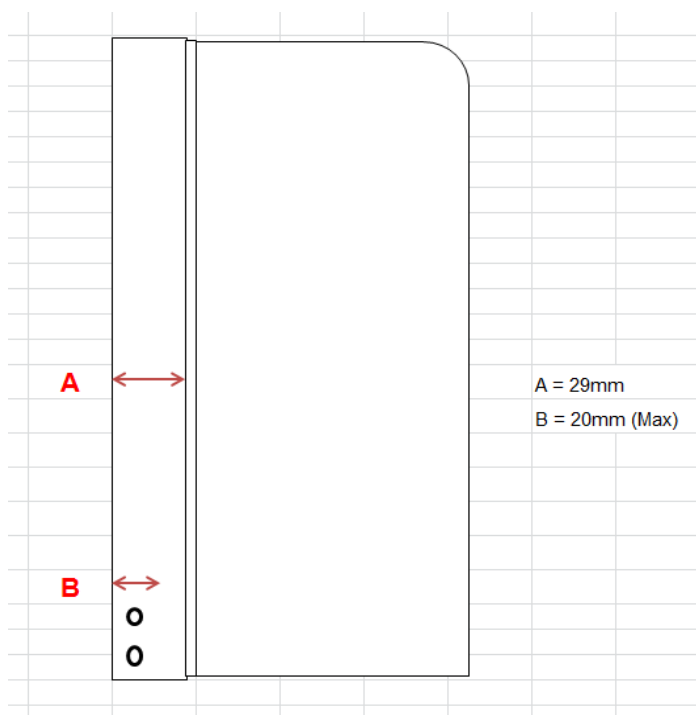
**Måltegninger:**

**Merk**

Husk å stramme settskruen skikkelig både oppe og nede.  
 Det anbefales ikke å montere dusjdørene for høyt over gulvet.



Det er ikke anbefalt å benytte Vision 2.0  
 der det er utenpåliggende rør



**Vedlikehold og rengjøring:**

For daglig rengjøring, tørk av produktet med en myk, fuktig klut og litt mildt rengjøringsmiddel om nødvendig. Unngå rengjøringsmidler med slipende eller etsende effekt som amoniakk, alkohol, blekemiddel eller slipemiddel.

**For armatur og servant:**

Mikrofiberklut og andre rengjøringssvamper med slipende effekt bør ikke brukes, da disse kan skade overflaten. Rengjøringsmiddel skal ikke virke lenger enn nødvendig, følg bruksanvisningen på rengjøringsmiddelet. Skyll av med rent vann og tørk av med ren, tørr klut. Også rester av badeprodukter som såpe, dusjsåpe og sjampo kan medføre skader på armatur og porselen. Derfor gjelder det også her å skylle med rent vann etter bruk. Kalkavleiringer kan forebygges ved regelmessig rengjøring. Kalkavleiringer fjernes med vanlig husholdningseddik eller eddikbaserte rengjøringsmidler.

**For baderommøbler:**

Våre baderomsprodukter er spesielt utviklet for bruk i badrom og er laget av fuktbestandige materialer både på ut- og innsiden. Til tross for dette bør de ikke bli stående i oppsamlet vann, eller utsettes for ekstremt høyt fuktnivå. Tørk alltid av sprut så fort som mulig, for å unngå at fukten trenger inn i møbelet. Sørg for at badrommet er godt ventilert og ikke plasser møbelet i nærheten av badekar eller dusj hvis det er fare for at det kan bli utsatt for vannsprut.



Alle bad skal være godt ventilerte med en tilpasset avtrekksvifte.



Tørk av overflødig vann, vannsøl eller kondens etter bruk.



Møbelet vaskes med en myk, fuktig klut.



Bruk ikke slipende, skrubbene eller blekende vaskemidler.